

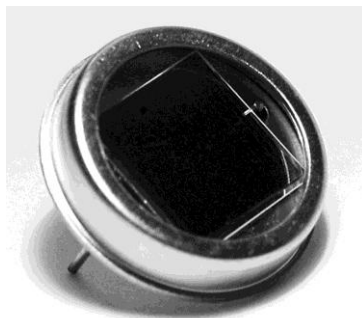
ЗАО «ТЕХНОЭКСПАН»

194021, С-Петербург, ул. Политехническая, 26

тел.: (812) 292-7383, факс: (812) 297-5333

E-mail: exan@mail.ioffe.ru, www.technoexan.ru

Фотодиод ФДУК-100



1. Назначение и условия работы

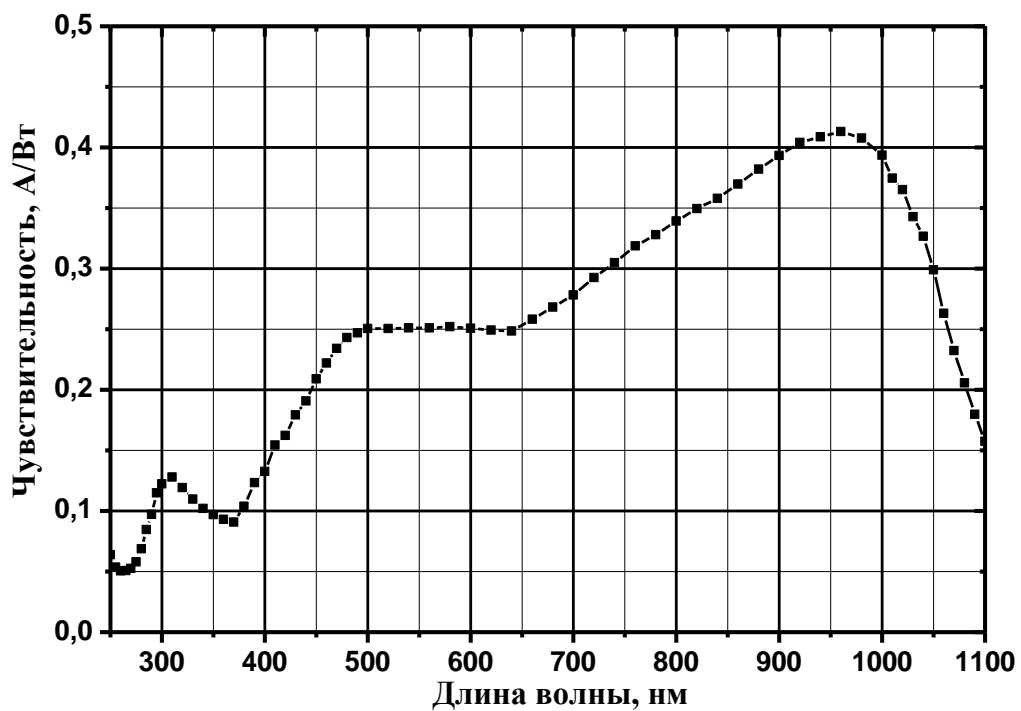
Фотодиод предназначен для использования в системах регистрации излучения от ближнего инфракрасного участка спектра до ультрафиолетового диапазона.

Основным рабочим режимом является фотовольтаический (без подачи напряжения обратного смещения).

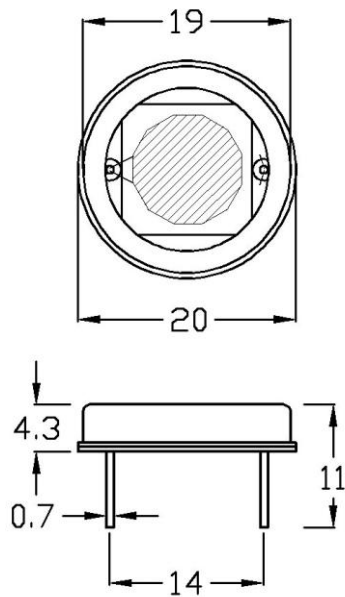
2. Технические характеристики (22⁰С)

Характеристика	Значение	Единица измерения
Габаритные размеры корпуса (без выводов)	Ø20x4.3	мм
Размер активной области	10x10	мм
Площадь активной области	100	мм ²
Рабочий диапазон спектральной чувствительности	280-1180	нм
Ёмкость (обратное смещение 0 В)	≤ 1500	пФ
Темновой ток (обратное смещение 0.01 В)	≤ 0.2	нА
Фронт нарастания (620 нм, 1000 Ом, смещение 0 В)	≤ 30	мкс

Типовая спектральная характеристика



Корпус (металлостеклянный)



Размеры указаны в мм