

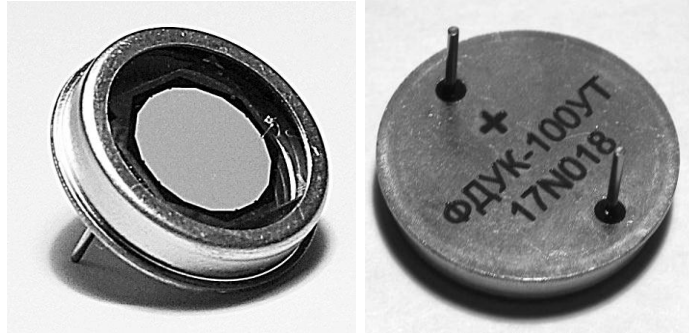
АО «ТЕХНОЭКРАН»

194021, С-Петербург, ул. Политехническая, 26

тел.: (812) 292-7383, факс: (812) 297-5333

E-mail: exan@mail.ioffe.ru, www.technoexan.ru

Фотодиод ФДУК-100УТ



1. Назначение и условия работы

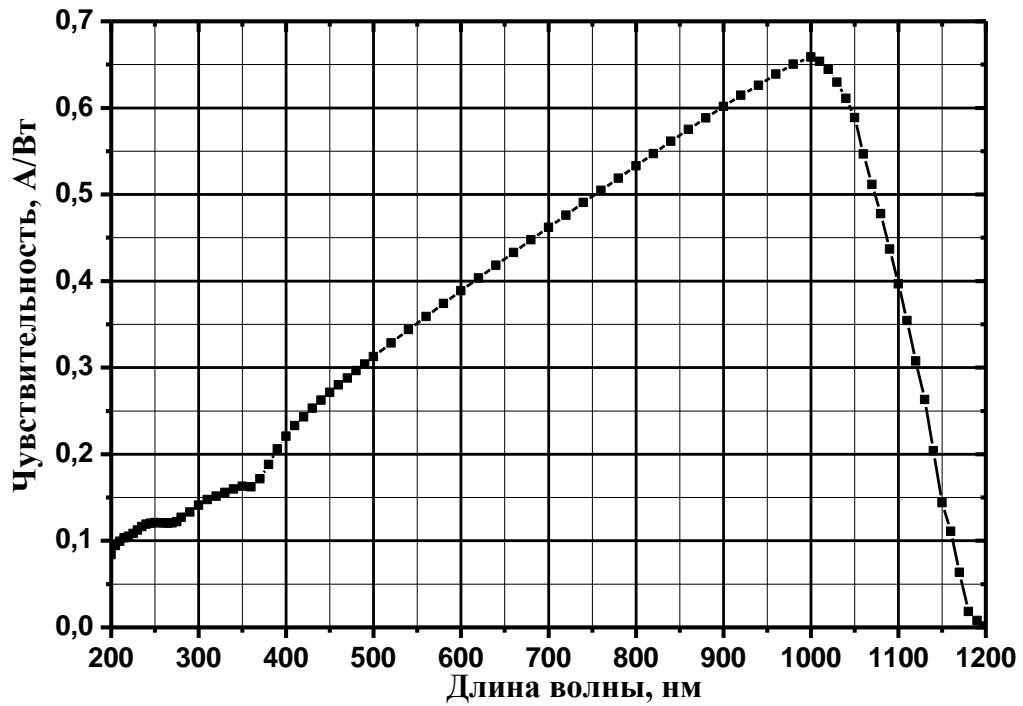
Фотодиод предназначен для использования в системах регистрации излучения от ближнего инфракрасного участка спектра до ультрафиолетового диапазона.

Основным рабочим режимом является фотовольтаический (без подачи напряжения обратного смещения).

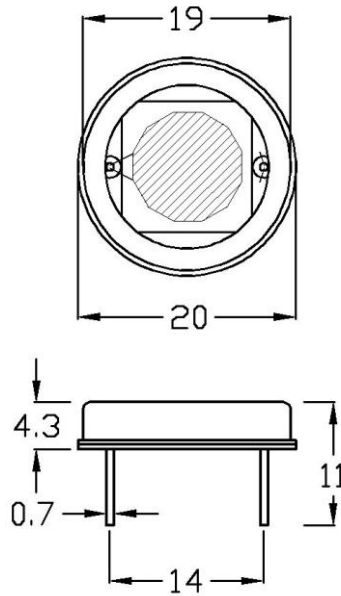
2. Технические характеристики (22⁰С)

| Характеристика | Значение | Единица измерения |
|--|----------|-------------------|
| Габаритные размеры корпуса (без выводов) | Ø20x4.3 | мм |
| Размер активной области | Ø10 | мм |
| Площадь активной области | 78.5 | мм ² |
| Диапазон спектральной чувствительности (чувствительность больше 0.005 А/Вт) | 190-1180 | нм |
| Ёмкость (обратное смещение 0 В) | ≤ 8000 | пФ |
| Темновой ток (обратное смещение 0.01 В) | ≤ 1.5 | нА |
| Фронт нарастания (620 нм, 1000 Ом, смещение 0 В) | ≤ 12 | мкс |

Типовая спектральная характеристика



Корпус (металлостеклянный)



Размеры указаны в мм

Количество
Дата

2 штуки
12.06.17