

# ЗАО «ТЕХНОЭКСАН»

194021, С-Петербург, ул. Политехническая, 26

тел.: (812) 292-7383, факс: (812) 297-5333

E-mail: [exan@mail.ioffe.ru](mailto:exan@mail.ioffe.ru), [www.technoexan.ru](http://www.technoexan.ru)

## Фотодиод ФДУК-2УТ



### 1. Назначение и условия работы

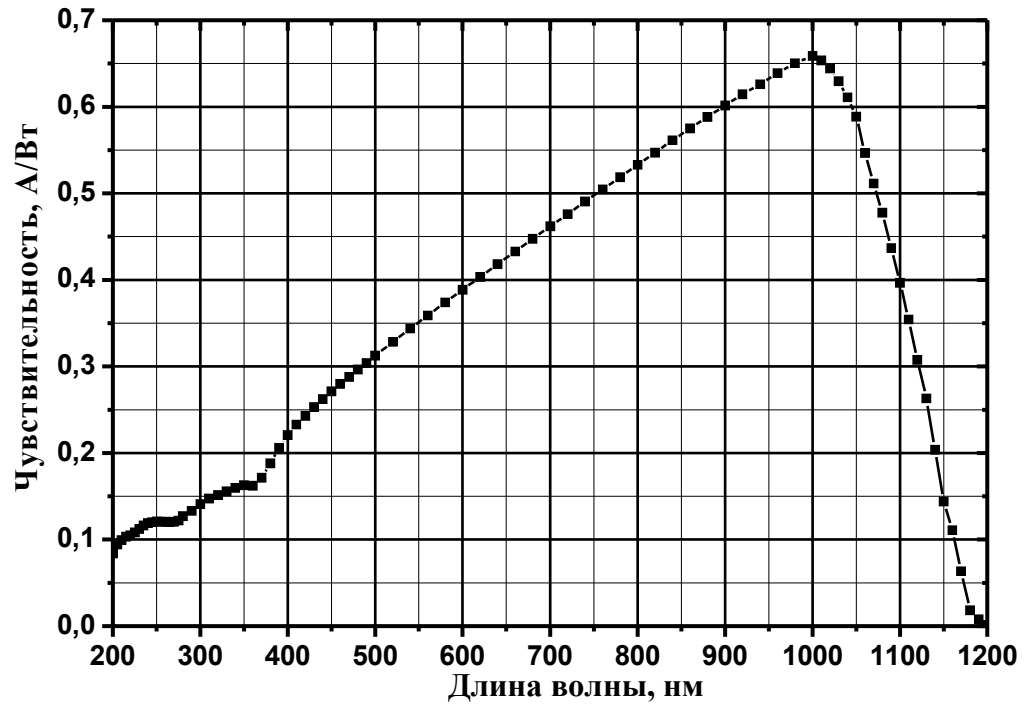
Фотодиод предназначен для использования в системах регистрации излучения от ближнего инфракрасного участка спектра до ультрафиолетового диапазона.

Основным рабочим режимом является фотовольтаический (без подачи напряжения обратного смещения).

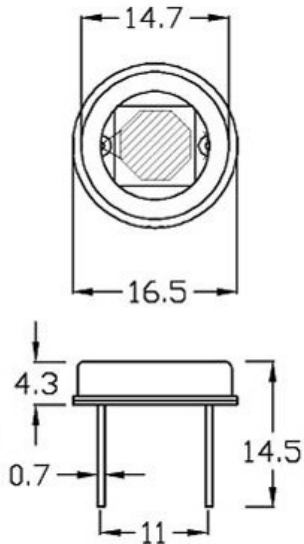
### 2. Технические характеристики (22<sup>0</sup>С)

Характеристика	Значение	Единица измерения
Габаритные размеры корпуса (без выводов)	Ø16.5×4.3	мм
Размер активной области	Ø7	мм
Площадь активной области	38.5	мм <sup>2</sup>
Диапазон спектральной чувствительности (чувствительность больше 0.005 А/Вт)	190-1180	нм
Ёмкость (обратное смещение 0 В)	≤ 2500	пФ
Темновой ток (обратное смещение 0.01 В)	≤ 0.2	нА
Фронт нарастания (620 нм, 1000 Ом, смещение 0 В)	≤ 2	мкс

## Типовая спектральная характеристика



## Корпус (металлостеклянный)



Размеры указаны в мм