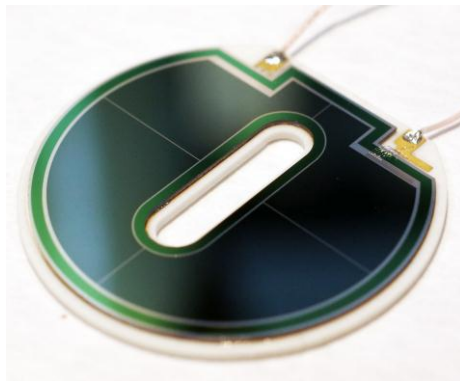


# ЯЧЕЙКА ФОТОПРИЕМНАЯ

ИРГА.433246.001

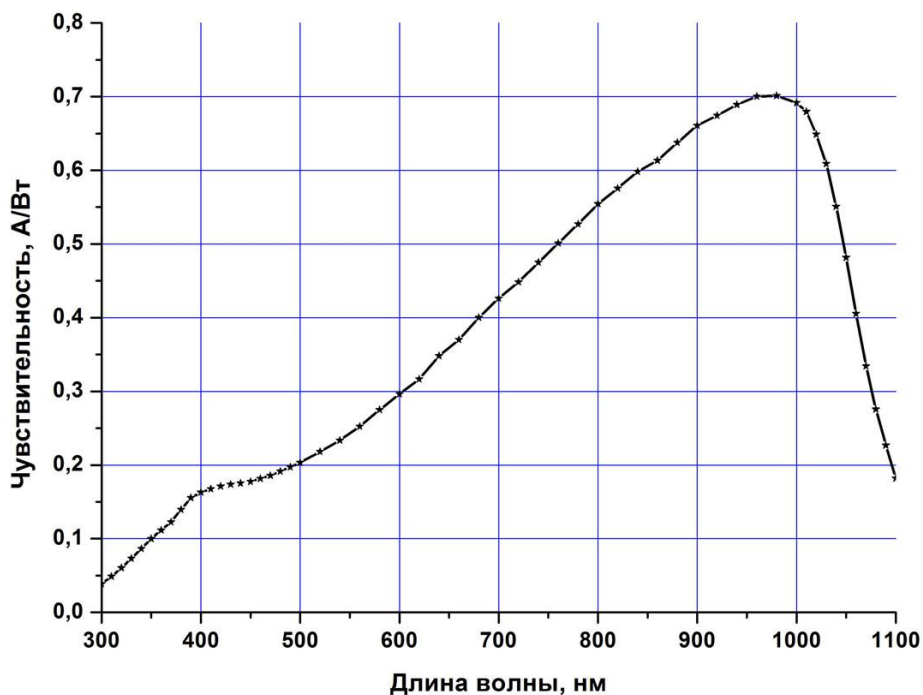


## Основные сведения об изделии и технические данные

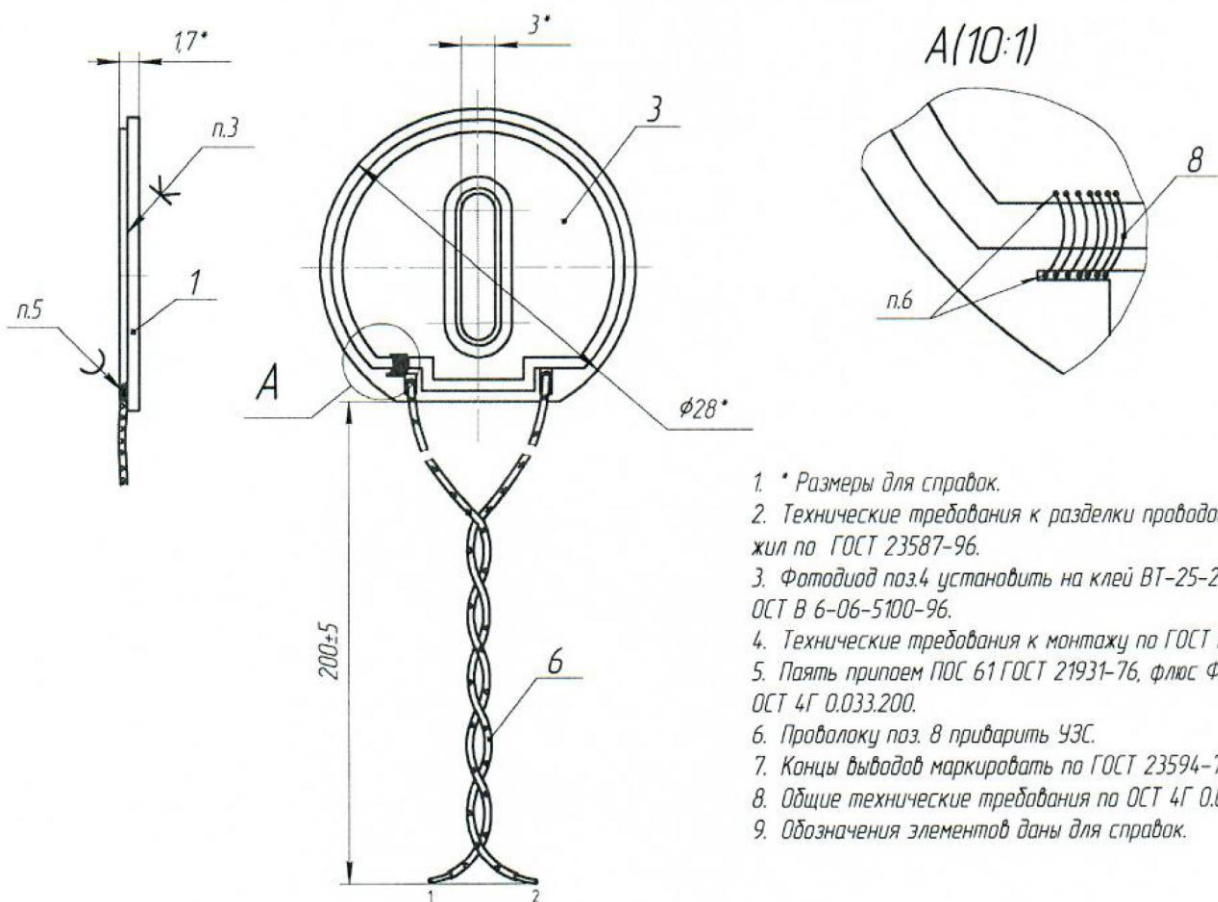
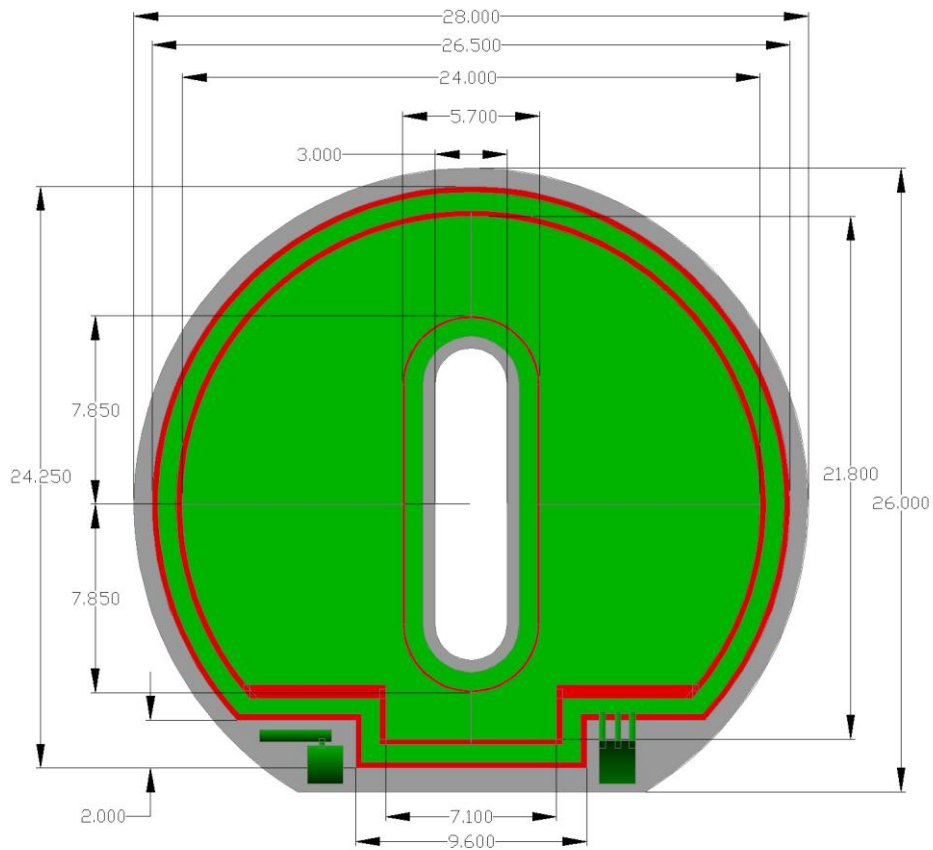
Фотоприёмная ячейка на основе кремниевого фотодиода предназначена для использования в системах регистрации излучения от ближнего инфракрасного участка спектра до ультрафиолетового диапазона. Основной режим работы – без подачи обратного смещения.

Диаметр активной области	24 мм
Чувствительность на длине волны 795 нм	$> 0.5$ А/Вт
Темновой ток (смещение 10 мВ)	$< 6$ нА
Ёмкость (0В, 1 МГц)	$< 25$ нФ

Типовая спектральная характеристика



## Основные размеры.



1. \* Размеры для справок.
2. Технические требования к разделке проводов и креплению жил по ГОСТ 23587-96.
3. Фотодиод поз.4 установить на клей ВТ-25-200 ОСТ В 6-06-5100-96.
4. Технические требования к монтажу по ГОСТ В 23584-79.
5. Паять припоем ПОС 61 ГОСТ 21931-76, флюс ФКСп по ОСТ 4Г 0.033.200.
6. Проволоку поз. 8 приварить УЗС.
7. Концы выводов маркировать по ГОСТ 23594-79.
8. Общие технические требования по ОСТ 4Г 0.070.015.
9. Обозначения элементов даны для справок.